

# BILL30M



## CENTRALES DE MANDO:

**BILL30M**

 BRAINY  
 HEADY

 134  
 135

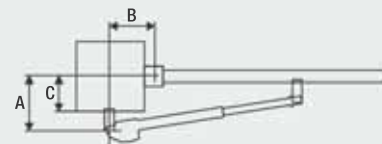
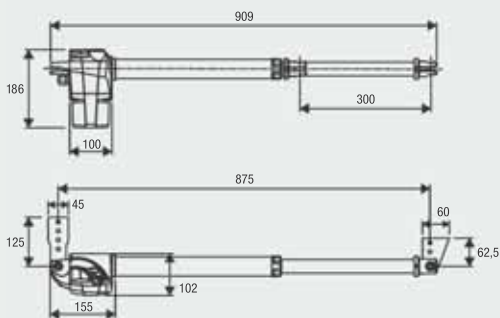
### LINEALES TELESCÓPICOS

llave de desbloqueo personalizada

**de hasta 2,5 m**


## 230 Vac

- Motorreductor electromecánico irreversible 230 Vac con desbloqueo por arriba de fácil acceso
- Diseño y líneas esenciales particularmente adecuados para cancelas de hierro forjado
- Fácil y rápido de instalar por ser compacto y apto para bajas alturas de instalación
- Tornillo sin fin protegido con un anillo raspador y un vástago de acero inoxidable que lo hacen adecuado para lugares polvorientos, arenosos o caracterizados por agentes atmosféricos agresivos
- Disponible en versión derecha e izquierda



A (mm)	B (mm)	C (mm)
100-150	100-150	60-100

#### KITS DISPONIBLES


 MOTORES  
 2x **BILL30M**

 CENTRAL  
 1x **HEADY**

 FOTOCÉLULAS  
 1x **PUPILLA.R**

 DESTELLANTE  
 1x **LAMPI.LED**

 SELECTOR  
 1x **TOKEY**

 TRANSMISOR  
 1x **TO.GO2VA**