

230_{VAC}

 24_{VDC}

BILL40M

BILL4024


CENTRALES DE MANDO:

BILL40M	BRAINY	134
	HEADY	135
BILL4024	BRAINY24+	143
	BRAINY24	144
	HEADY24	145

LINEALES TELESCÓPICOS

llave de desbloqueo personalizada

de hasta 3,5 m

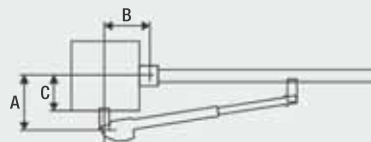
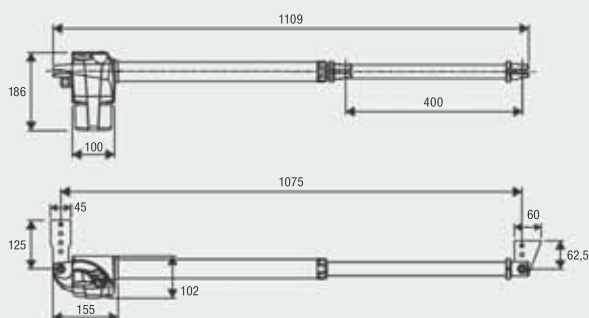

Motorreductor electromecánico irreversible disponible a 230 Vac o 24 Vdc. Ideal para la automatización de puertas de hierro forjado, se caracteriza por sus reducidas dimensiones para una instalación fácil y rápida. Tornillo sin fin protegido por un anillo raspador y un vástago de acero inoxidable que lo hacen apto para entornos polvorientos, arenosos o caracterizados por agentes atmosféricos agresivos. Disponible en la versión derecha e izquierda.

230 Vac

- Motorreductor electromecánico irreversible 230 Vac

24 Vdc | uso intensivo

- Motorreductor irreversible 24 Vdc para uso intensivo
- Sistema antiplastamiento con detección amperométrica
- Posibilidad de funcionamiento con baterías



A (mm)	B (mm)	C (mm)
100-200	100-200	65-150

KITS DISPONIBLES


MOTORES



CENTRAL



FOTOCÉLULAS



DESTELLANTE



SELECTOR



TRANSMISOR

KBILL40M

 2x **BILL40M**

 1x **HEADY**

 1x **PUPILLA.R**

 1x **LAMPI.LED**

 1x **TOKEY**

 1x **TO.GO2VA**
KBILL4024

 2x **BILL4024**

 1x **HEADY24**

 1x **PUPILLA.R**

 1x **LAMPI24.LED**

 1x **TOKEY**

 1x **TO.GO2VA**