



BOB30M

BOB3024E

LINEALES CON TORNILLO SIN FIN

engranajes FACE patentados
mecánica totalmente de metal
reducción y tuerca de bronce
llave de desbloqueo personalizada

de hasta 3,0 m



Motorreductor fiable, silencioso y rápido de instalar, gracias a los 2 topes mecánicos regulables en apertura y cierre. Disponible en las versiones 230 Vac y 24 Vdc. Tornillo mecanizado de sección esférica Ø 20 mm. Desbloqueo por arriba, de fácil acceso.

230 Vac

- Motorreductor electromecánico irreversible 230 Vac
- El dispositivo encoder en la versión BOB30ME garantiza seguridad antiplastamiento y precisión durante el movimiento de la cancela

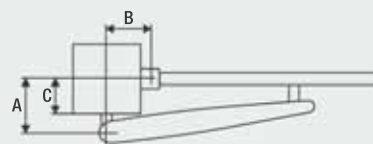
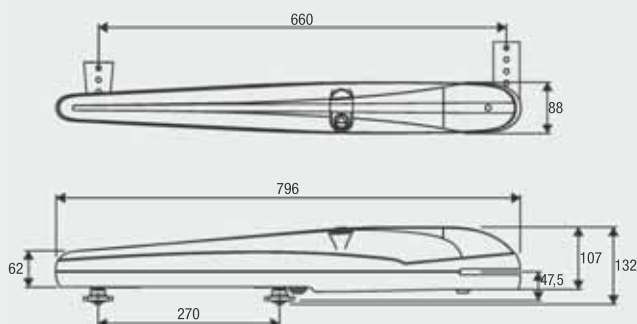


CENTRALES DE MANDO:

BOB30M	BRAINY	134
	HEADY	135
BOB30ME	BRAINY	134
BOB3024E	BRAINY24+	143
	BRAINY24	144
	HEADY24	145

24 Vdc | uso intensivo

- Motorreductor electromecánico irreversible 24 Vdc para uso intensivo dotado de encoder
- El dispositivo encoder garantiza la máxima seguridad y precisión durante el movimiento de la cancela
- Sistema antiplastamiento con detección amperométrica
- Posibilidad de funcionamiento con baterías



A (mm)	B (mm)	C (mm)
105-135	115-135	50-80

KITS DISPONIBLES	MOTORES	CENTRAL	FOTOCÉLULAS	DESTELLANTE	SELECTOR	TRANSMISOR
KBOB30M	2x BOB30M	1x HEADY	1x PUPILLA.R	1x LAMPI.LED	1x TOKEY	1x TO.GO2VA
KBOB30ME	2x BOB30ME	1x BRAINY	1x PUPILLA.R	1x LAMPI.LED	1x TOKEY	1x TO.GO2VA
KBOB3024E	2x BOB3024E	1x BRAINY24-SW**	1x PUPILLA.R	1x LAMPI24.LED	1x TOKEY	1x TO.GO2VA