

230_{VAC}24_{VDC}

BOB50M

BOB5024E

LINEALES CON TORNILLO SIN FIN

engranajes FACE patentados
mecánica totalmente de metal
reducción y tuerca de bronce
llave de desbloqueo personalizada

de hasta 5,0 m



CENTRALES DE MANDO:

BOB50M	BRAINY	134
	HEADY	135
BOB50ME	BRAINY	134
BOB5024E	BRAINY24+	143
	BRAINY24	144



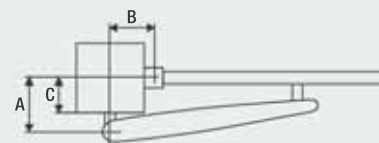
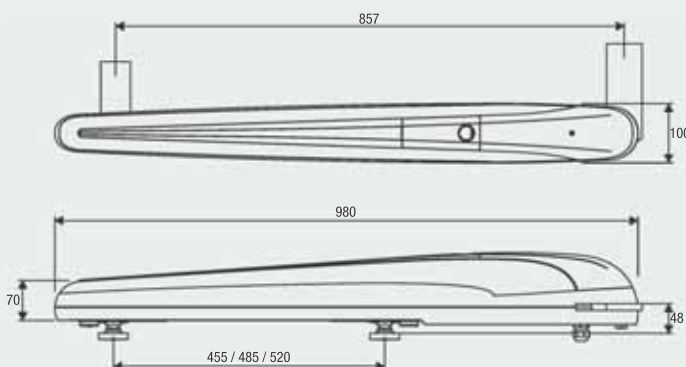
Motorreductor fiable, silencioso y rápido de instalar, gracias a los 2 topes mecánicos regulables en apertura y cierre. Disponible en las versiones 230 Vac y 24 Vdc. Tornillo mecanizado de sección esférica Ø 20 mm. Desbloqueo por arriba, de fácil acceso.

230 Vac

- Motorreductor electromecánico irreversible 230 Vac
- Disponible en dos versiones: una con finales de carrera de fácil regulación (BOB50M), la otra con encoder (BOB50ME)
- El dispositivo encoder en la versión BOB50ME garantiza seguridad antiplastamiento y precisión durante el movimiento de la cancela

24 Vdc | uso intensivo

- Motorreductor electromecánico irreversible 24 Vdc para uso intensivo dotado de encoder
- El dispositivo encoder garantiza la máxima seguridad y precisión durante el movimiento de la cancela
- Sistema antiplastamiento con detección amperométrica
- Posibilidad de funcionamiento con baterías



A (mm)	B (mm)	C (mm)
150-225	150-225	90-155